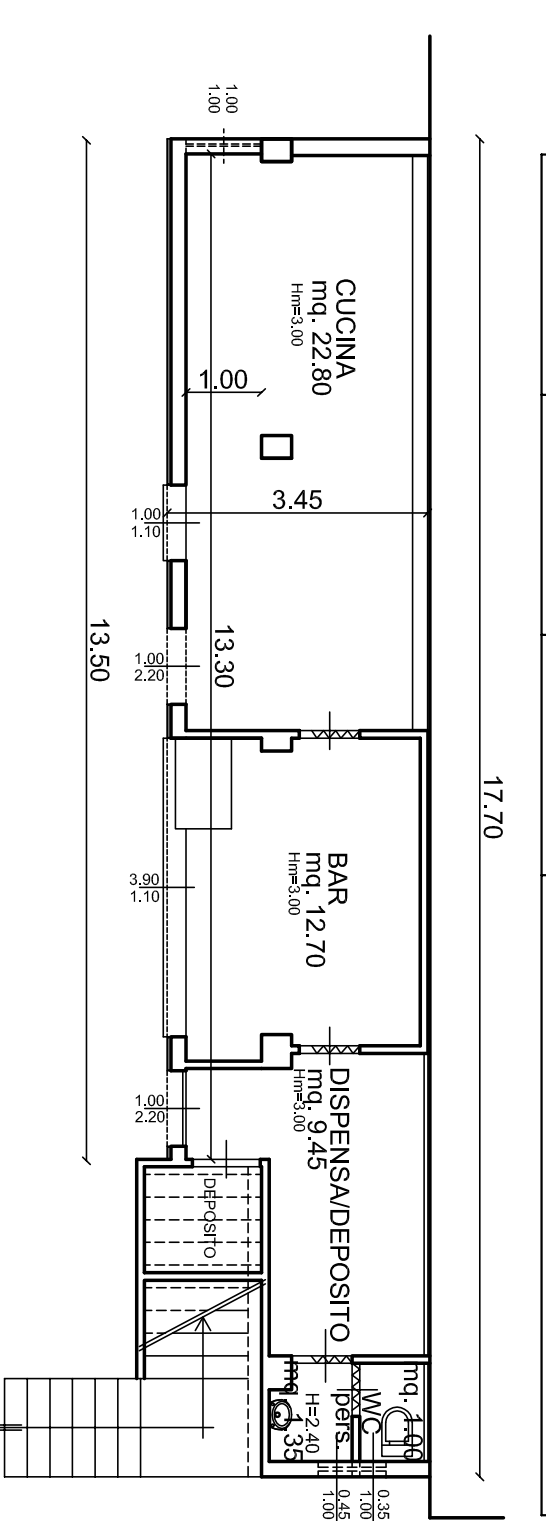


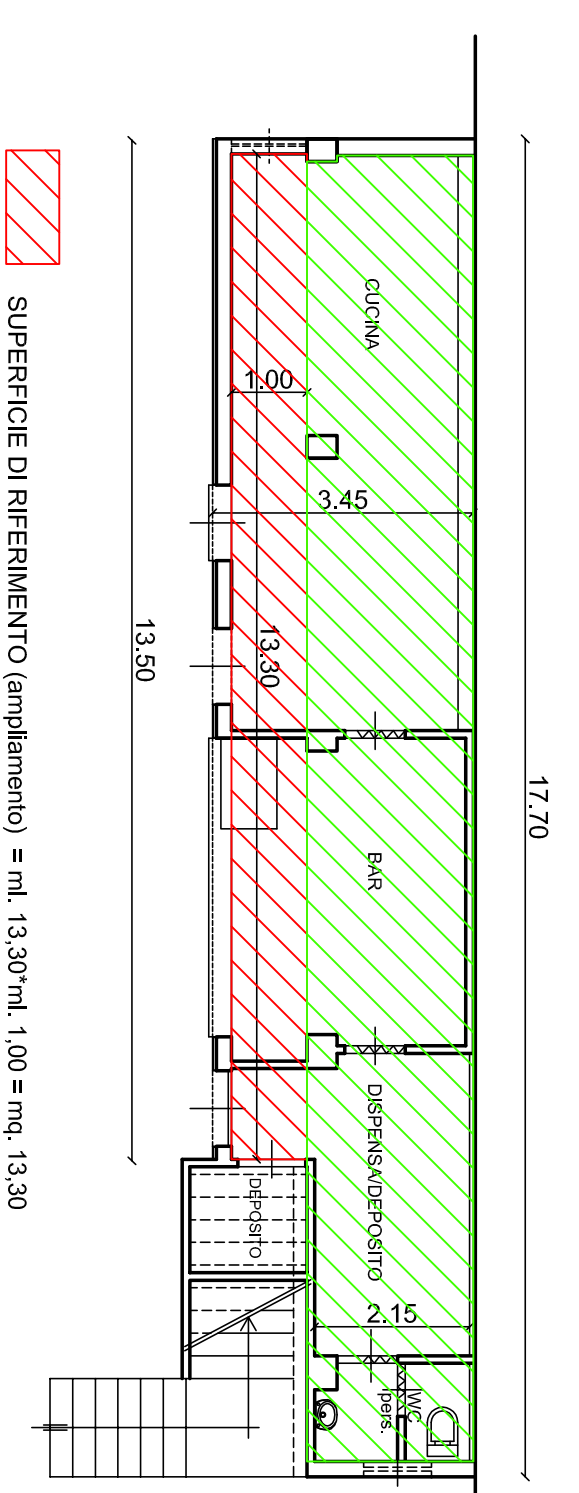
VERIFICA PARAMETRI AEROLLUMINANTI

LOCALE	SUPERFICIE M ²	1/16 SUPERFICIE M ²	SUPERFICIE M ²
CUCINA	MO. 22,80	MO. 2,85	MIL (1,007*100 - 1,007*10 - 1,007*20) = MO. 4,30
BAR	MO. 12,70	MO. 1,59	MIL (3,97*100 - MO. 4,29)
DISP/DEPOSITO	MO. 9,45	MO. 1,18	MIL (1,007*20) = MO. 2,20
ANTI WC	MO. 1,35	MO. 0,17	MIL (0,457*100) = MO. 0,45
WC	MO. 1,00	MO. 0,13	MIL (0,357*100) = MO. 0,35



CALCOLO SUPERFICIE DI RIFERIMENTO

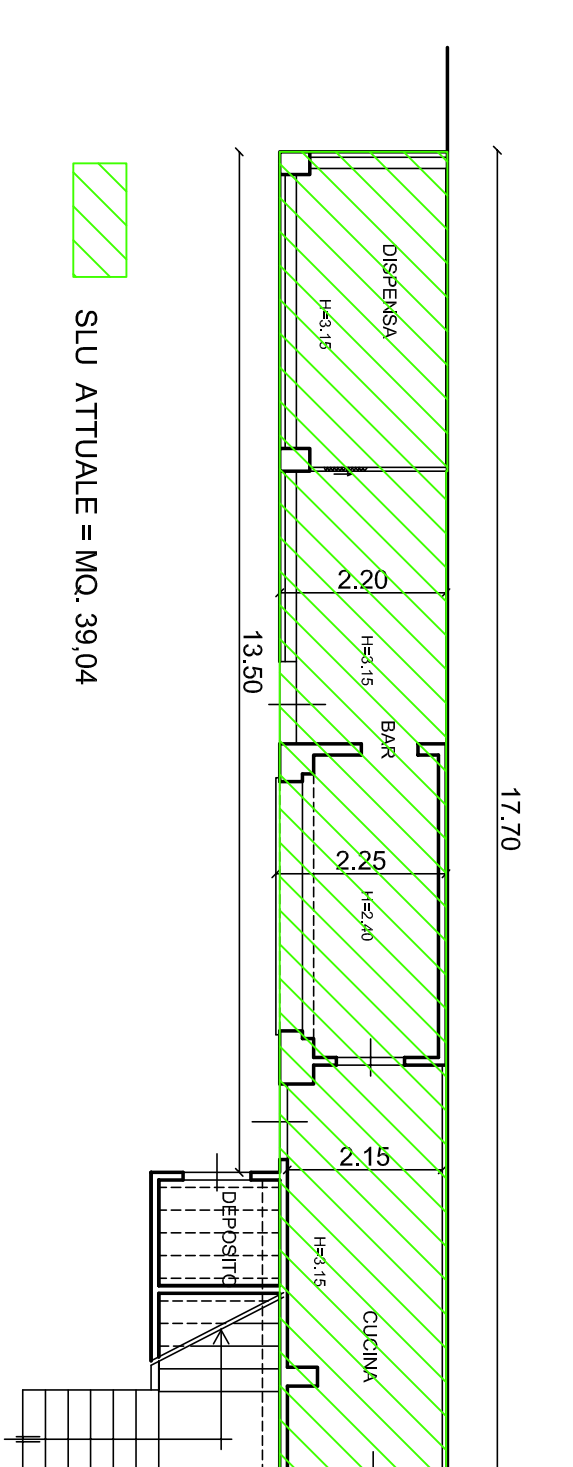
PROGETTO



SUPERFICIE DI RIFERIMENTO (complessiva) = ml. 13,90ml. 100 = mq. 13,90

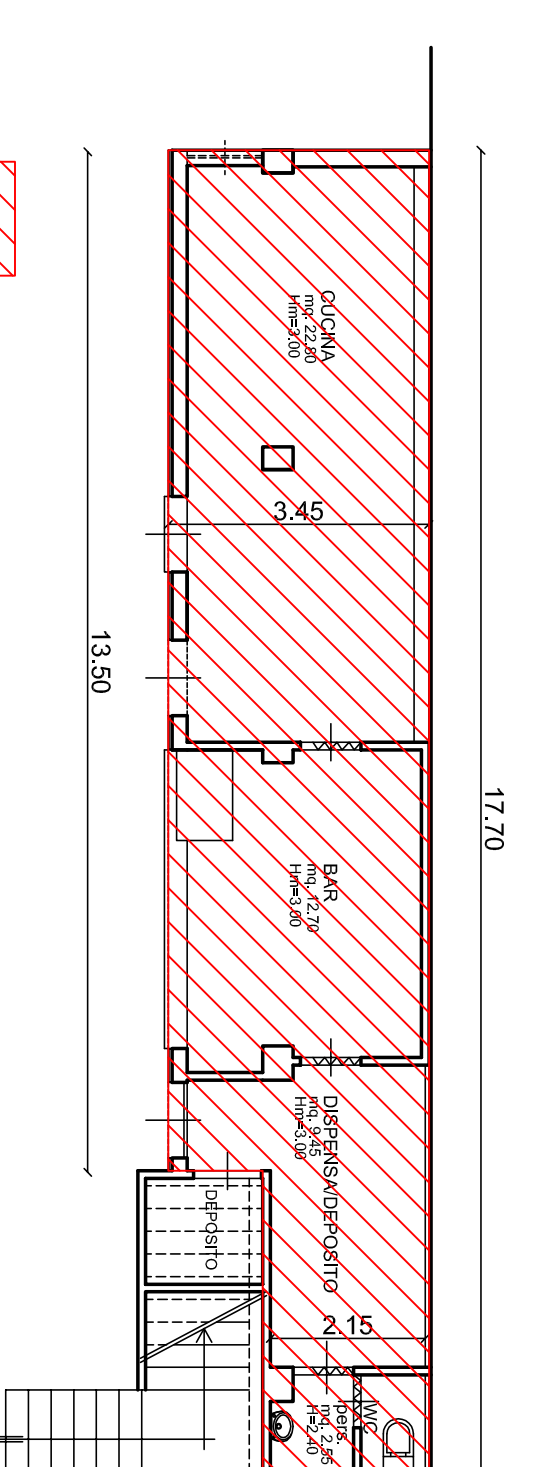
CALCOLO SILU

STATO DI FATTO



SILU ATTUALE = MO. 39,04

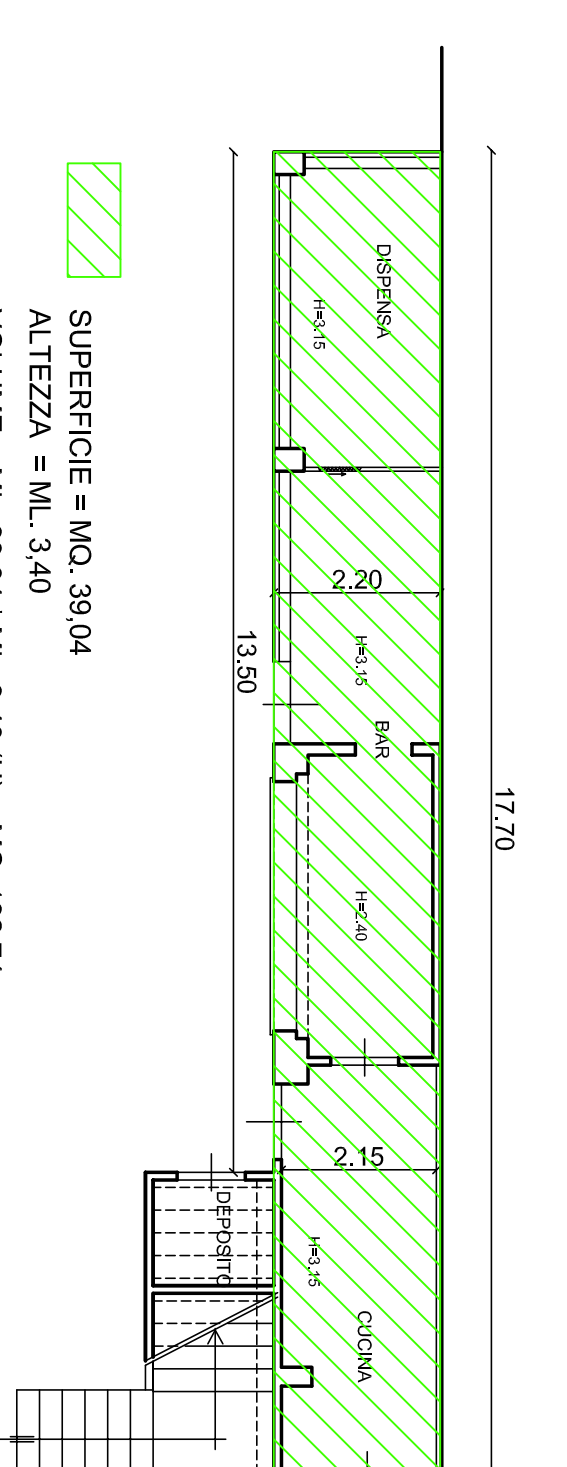
PROGETTO



SILU DI PROGETTO = MO. 55,92
INCREMENTO SILU = MO. 16,88
INCREMENTO PERCENTUALE SILU = 43,24%

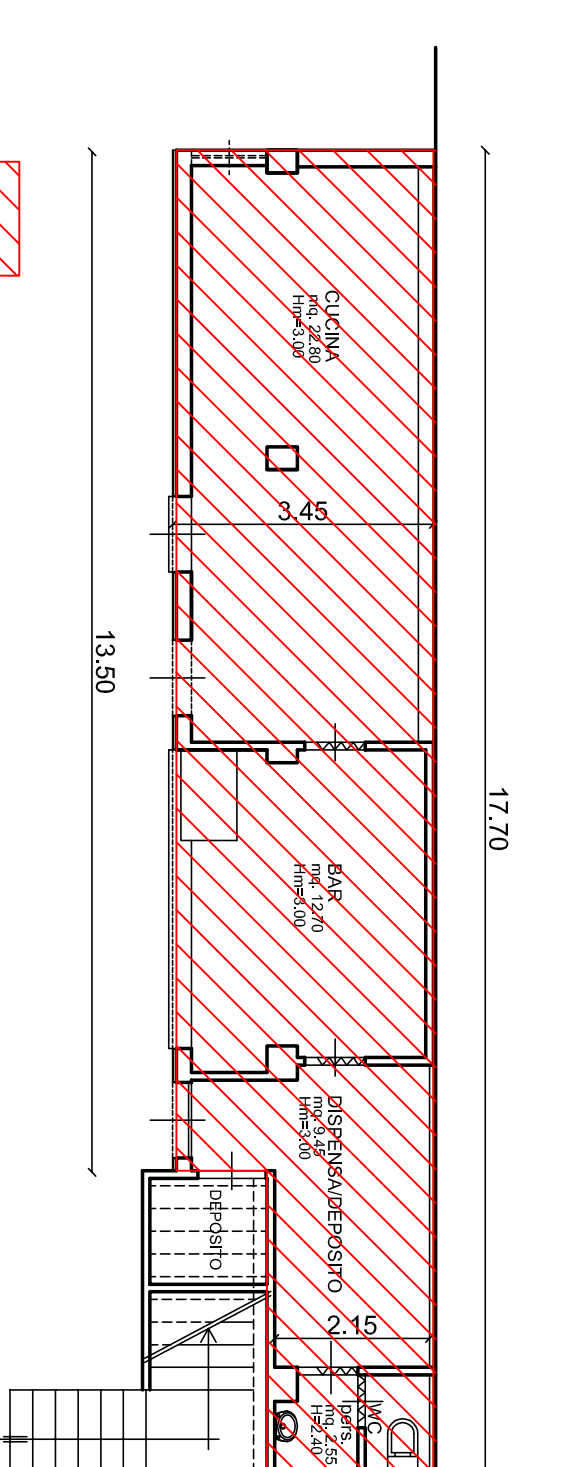
CALCOLO VOLUMI

STATO DI FATTO



SUPERFICIE = MO. 39,04
ALTEZZA = ML. 3,40
VOLUME = ML. 39,04 * ML. 3,40 (H) = MC. 132,74

PROGETTO



SUPERFICIE = MO. 55,92
ALTEZZA = ML. 3,40
VOLUME = MO. 55,92 * ML. 3,40 (H) = MC. 190,13
INCREMENTO VOLUME = MC. 57,39
INCREMENTO PERCENTUALE VOLUME = 43,23%

comune di finale ligure

- provincia di savona -

AMPLIAMENTO MANUFATTI ADIBITI A BAR E CUCINA
DELLO STABILIMENTO BALNEARE CON INSEGNA "BAGNI FINALIPA"
IN VARIANTE AL VIGENTE PUC

Tavola n. 11

CALCOLO SUPERFICIE, VOLUMI

scala: 1:100

Il Concessionario:
Andrea ROSSI

In qualità di capo responsabile della struttura
della Direzione Provinciale del Territorio e
Urbanistica (DPTUR) della Provincia di Savona
Stato provinciale numero: 17022 Finali Ligure (SV)
P. IVA: 01002700088

Il Tecnico:

Achilleo LARA CONTE
Via F. Petrucci, 25 - 17045 LIGURE
17045 LIGURE (SV) - ITALIA
P. IVA: 02032870085
Tel. 019/240991 - 019/240992 - 019/240993

Sp. Autocoll.	Tit.	Artista	Disegnatore
		aggiornamenti	data
			settim. 2019